

*ОБЩЕСТВО С ОГРАНИЧЕННОЙ
ОТВЕТСТВЕННОСТЬЮ
«НАША РОДИНА»*

*302010, г. Орёл, ул. Орёлстроевская, д.9, пом.133
ИНН 5753038323 / КПП 575201001
тел. 8(4862) 49-99-33, E-mail viro057@yandex.ru*

*Объект
ООО «Орелстройиндустрия»
ПАО «Орелстрой»
по адресу: Орловский муниципальный округ, Платоновское с / п,
ул. Раздальная д. 101*

*ПРОЕКТНАЯ ДОКУМЕНТАЦИЯ
СТАДИЯ – Р*

*Система автоматической пожарной сигнализации и
система оповещения и управления эвакуацией*

*Основной комплект рабочих чертежей
462-ПС*

*ОБЩЕСТВО С ОГРАНИЧЕННОЙ
ОТВЕТСТВЕННОСТЬЮ
«НАША РОДИНА»*

*302010, г. Орёл, ул. Орёлстроевская, д.9, пом.133
ИНН 5753038323 / КПП 575201001
тел. 8(4862) 49-99-33, E-mail viro057@yandex.ru*

*Объект
ООО «Орелстройиндустрия»
ПАО «Орелстрой»
по адресу: Орловский муниципальный округ, Платоновское с / п,
ул. Раздальная д. 101*

*ПРОЕКТНАЯ ДОКУМЕНТАЦИЯ
СТАДИЯ – Р*

*Система автоматической пожарной сигнализации и
система оповещения и управления эвакуацией*

*Основной комплект рабочих чертежей
462-ПС*

Главный инженер проекта _____ Карасев А.В.

2026

Ведомость рабочих чертежей основного комплекта

Лист	Наименование	Примечание
1	Общие данные	
2	Общие данные	
3	Таблица условно графических обозначений	
4	Схема подключения приборов, Схема подключения приборов по линии RS-485	
5	Схема подключения приборов в здании №1	
6	Схема подключения приборов в здании №3	
7	План наружных сетей пожарной сигнализации М 1:2000, Узлы 1-5	
8	План размещения оборудования и прокладки кабельных трасс в здании №2	
9	Кабельный журнал	

Ведомость ссылочных и прилагаемых документов

Обозначение	Наименование	Примечание
462-ПС-ПЗ	Пояснительная записка	
462-ПС-С	Спецификация	
462-ПС-РР	Расчет и выбор резервированных источников питания и аккумуляторных батарей	

Ведомость основных комплектов рабочих чертежей

Обозначение	Наименование	Примечание
462-ПС	Автоматическая система пожарной сигнализации и системы оповещения и управления эвакуацией	

Соединено

Взам. инв. №
Подп. и дата
Инв. № подл.

Изм.	Кол.уч.	Лист	И док.	Подп.	Дата				
						462-ПС			
						ООО «Орелстройиндустрия» ПАО «Орелстрой» по адресу: Орловский м.о, Платоновское с / п, ул. Раздольная д.101			
Разработал		Рыбалкин Е.Н.				Автоматическая пожарная сигнализация	Стадия	Лист	Листов
Выполнил		Рыбалкин Е.Н.				Система оповещения и управление эвакуацией	Р	1	9
Проверил		Карасев А.В.							
						Общие данные	ООО «Наша Родина»		

Общие указания

1. Проектная документация разработана на основании договора подряда на проектные работы №40 от 26.11.2025 г.
2. Проектная документация разработана в соответствии с техническим заданием (Приложение №1) на проектирование, действующими техническими регламентами, стандартами и сводами правил.
3. Перечень нормативных документов:
 - Федеральный закон N 123-ФЗ от 22.07.2008 (с изм. на 30.04.2021);
 - СП 484.1311500.2020 (в ред. Изменения N 1, утв. Приказом МЧС России от 27.03.2025 N 252) «Системы пожарной сигнализации и автоматизация систем противопожарной защиты. Нормы и правила проектирования»;
 - СП 486.1311500.2020 «Системы противопожарной защиты. Перечень зданий, сооружений, помещений и оборудования, подлежащих защите автоматическими установками пожаротушения и системами пожарной сигнализации. Требования пожарной безопасности»
 - СП 3.13130.2009 «Системы противопожарной защиты. Система оповещения и управления эвакуацией людей при пожаре. Требования пожарной безопасности»;
 - СП 6.13130.2021 «Системы противопожарной защиты. Электрооборудование. Требования пожарной безопасности»
 - СП 76.13330.2016 «Электротехнические устройства»;
 - СП 31-101-2003 «Проектирование и монтаж электроустановок жилых и общественных зданий»;
 - ГОСТ Р 59636-2021 «Установки пожаротушения автоматические. Руководство по проектированию, монтажу, техническому обслуживанию и ремонту»
 - ГОСТ Р 59638-2021 «Системы пожарной сигнализации. Руководство по проектированию, монтажу, техническому обслуживанию и ремонту»
 - ГОСТ Р 59639-2021 «Системы оповещения и управления эвакуацией людей при пожаре. Руководство по проектированию, монтажу, техническому обслуживанию и ремонту»
 - ПУЭ . «Правила устройства электроустановок»;
 - ГОСТ 31565-2012 «Кабельные изделия. Требования пожарной безопасности»;
 - РД 25.953-90 «Системы автоматического пожаротушения, пожарной и охранно-пожарной сигнализации. Обозначения условные графические элементов связи»;
 - ГОСТ 2.001-2013 «Единая система конструкторской документации (ЕСКД). Общие положения»;
 - ГОСТ Р 2.105-2019. «ЕСКД Общие требования к текстовым документам»;
 - ГОСТ Р 21.101-2020 СПДС «Основные требования к проектной и рабочей документации»;
4. Перечень работ, на которые требуются акты освидетельствования скрытых работ: В рамках рабочей документации скрытые работы не предусмотрены

Согласовано

Взам. инв. №

Подп. и дата

Инв. № подл.

						462-ПС			
						ООО «Орелстройиндустрия» ПАО «Орелстрой» по адресу: Орловский м.о, Платоновское с / п, ул. Раздольная д.101			
Изм.	Кол.уч.	Лист	N док.	Подп.	Дата	Автоматическая пожарная сигнализация Система оповещения и управление эвакуацией	Стадия	Лист	Листов
Разработал				Рыбалкин Е.Н.			Р	2	9
Выполнил				Рыбалкин Е.Н.					
Проверил				Карасев А.В.					
						Общие данные		ООО «Наша Родина»	

Таблица условно-графических обозначений

УГО	Позиционное обозначение	Наименование оборудования
	ARKx	Прибор приемно-контрольный и управления пожарный "Сириус" Пульт контроля и управления охранно-пожарный «С 2000 М»
	RFAп	Шкаф с резервированным источником питания для монтажа СПА "ШПС-12 исп.10"
	ARKy.n	Контроллер двухпроводной линии связи "С 2000-КДЛ"
	BKIn	Блок индикации с клавиатурой "С 2000-БКИ"
	SKп	Блок контрольно-пусковой "С 2000-КПБ"
	Ap	Адресный расширитель "С 2000-AP 8"
	SKп	Блок сигнально-пусковой "С 2000-СП 1"
	xBTHy.z(m)	Извещатель пожарный дымовой оптика-электронный адресно-аналоговый ИП 212-34 А "ДИП-34 А-04"
	xBTHy.z(m)	Извещатель пожарный ручной адресный "ИПР 513-3 АМ исп.01"
	BIALп	Оповещатель охранно-пожарный световой (табло) "КРИСТАЛЛ-24 "Выход";
	BIALSp	Оповещатель охранно-пожарный комбинированный светозвуковой Маяк-24-КП
	BIASп	Оповещатель охранно-пожарный звуковой (сирена) ОПОП 2-3524 В
<p>Примечание. В перечне условных обозначений:</p> <p>x - номер прибора управления (ППКОПУ, контроллера),</p> <p>y - номер линии связи от прибора управления (ППКОУП, контроллера),</p> <p>z - значение адреса устройства,</p> <p>n - порядковый номер устройства,</p> <p>m - номер зоны контроля пожарной сигнализации (ЗКСПС)</p>		

Таблица условно-графических обозначений кабельных линий

Обозначение	Марка кабеля	Тип линии связи	Граф. обозначение
1	2	3	4
ДПЛС	Кабель КПСнг (А)-FRHF 1x2x0,75	Адресная	
RS	Кабель КСВВнг (А)-LSTx 1x2x0,75	Интерфейсная RS-485	
CO	Кабель КПСнг (А)-FRHF 1x2x0,75	Оповещение звуковое	
P	Кабель КПСнг (А)-FRHF 1x2x0,75	Питание 12-24 В	
CO	Кабель КПСнг (А)-FRHF 1x2x0,75	Оповещение света-звуковое	
CO	Кабель КПСнг (А)-FRHF 1x2x0,75	Оповещение световое	

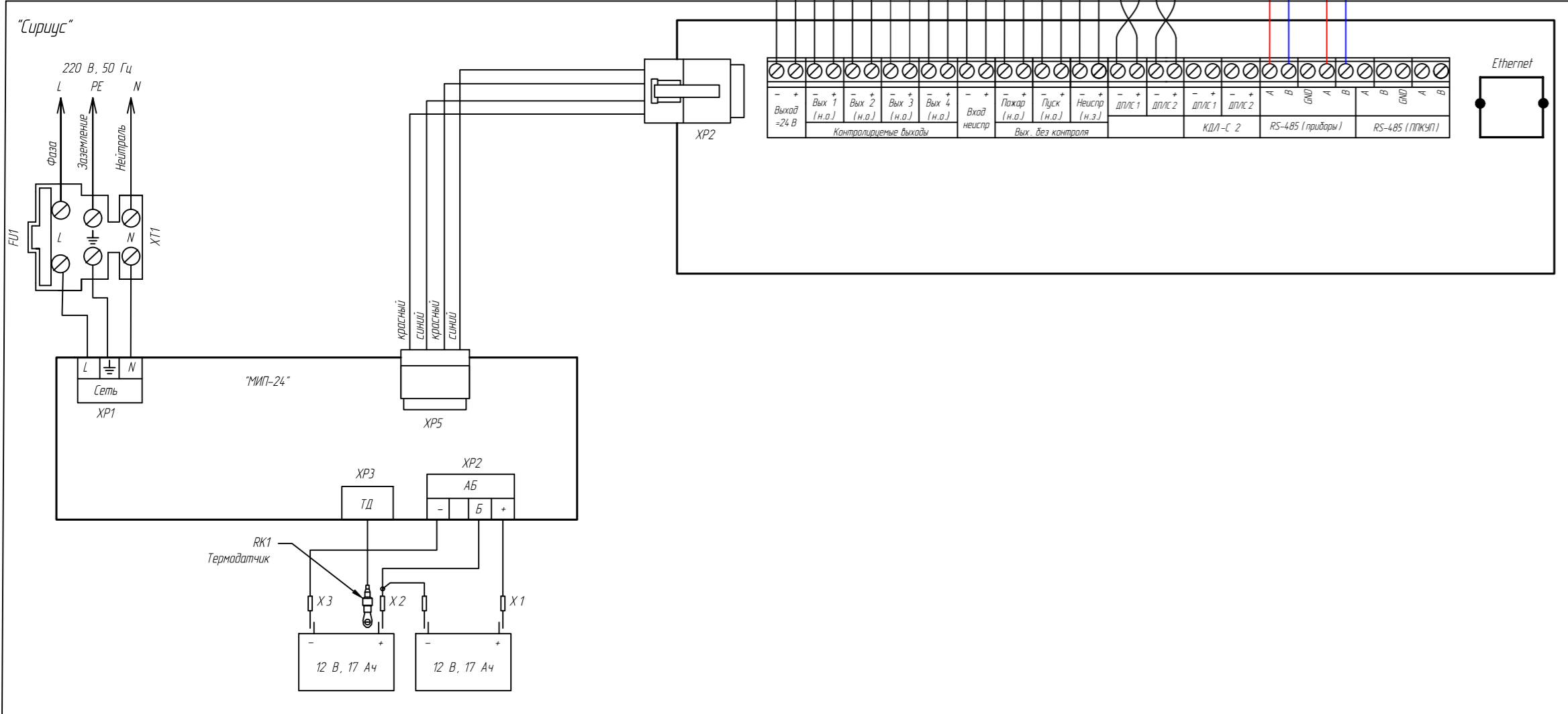
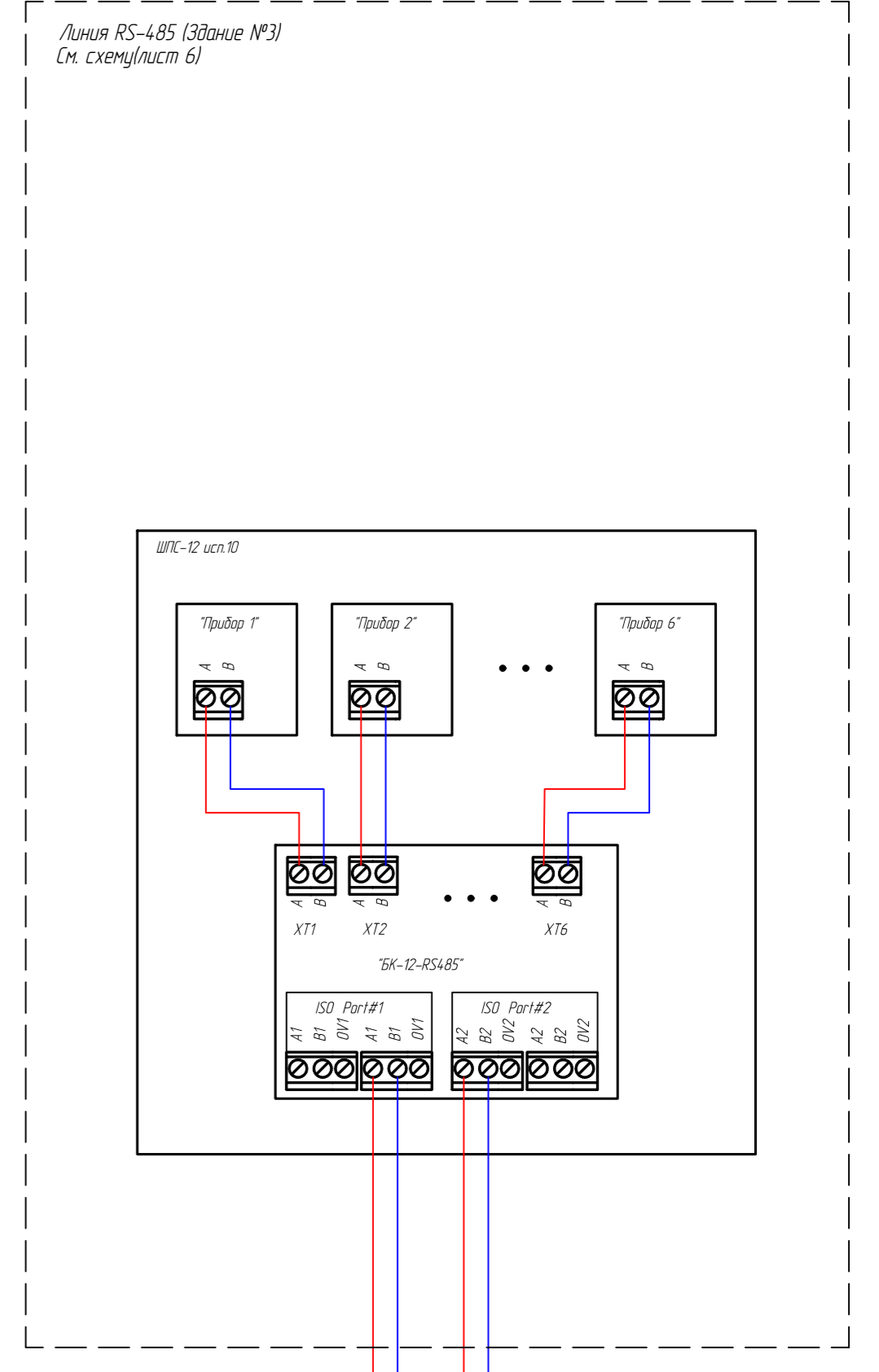
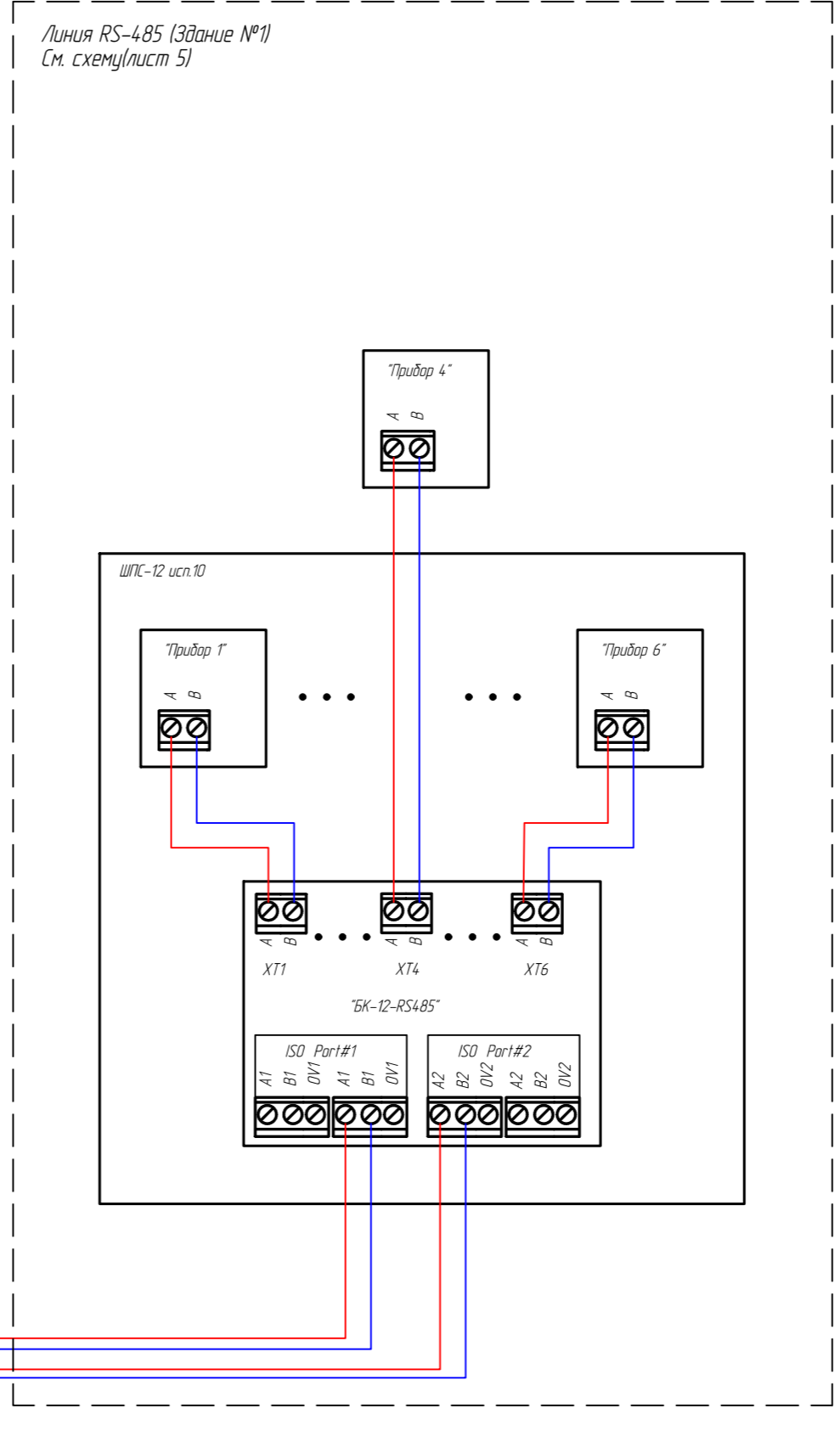
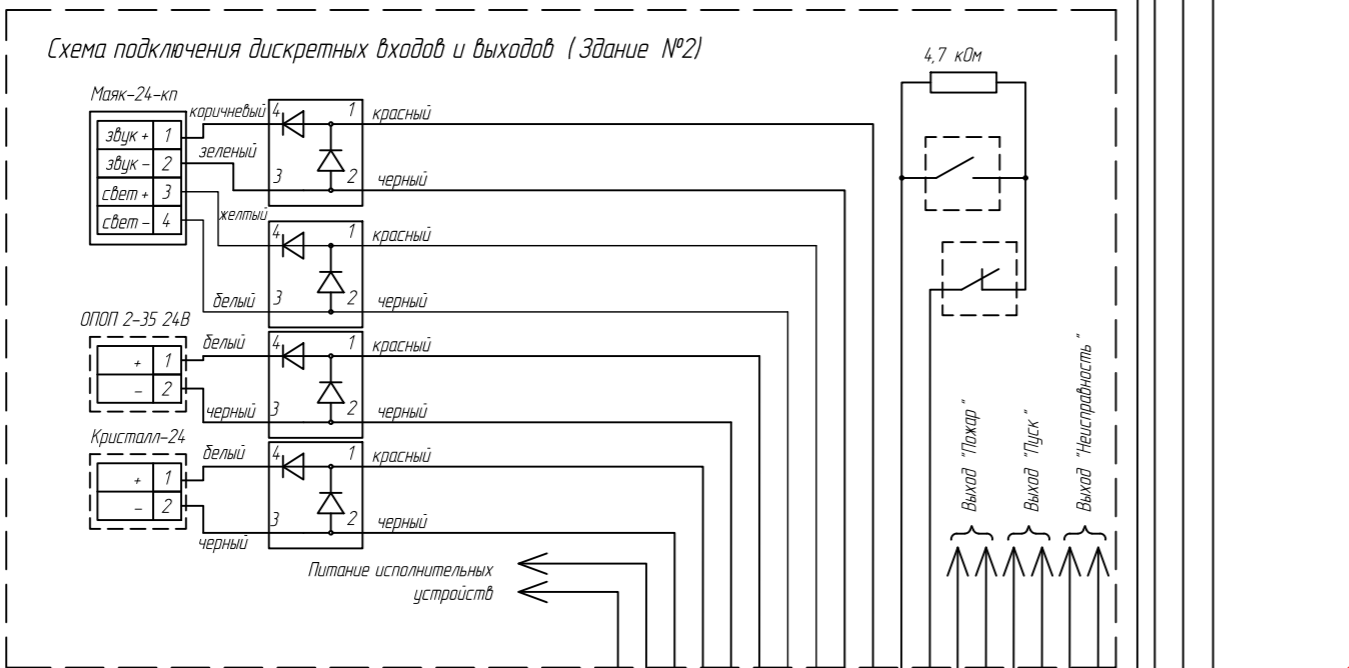
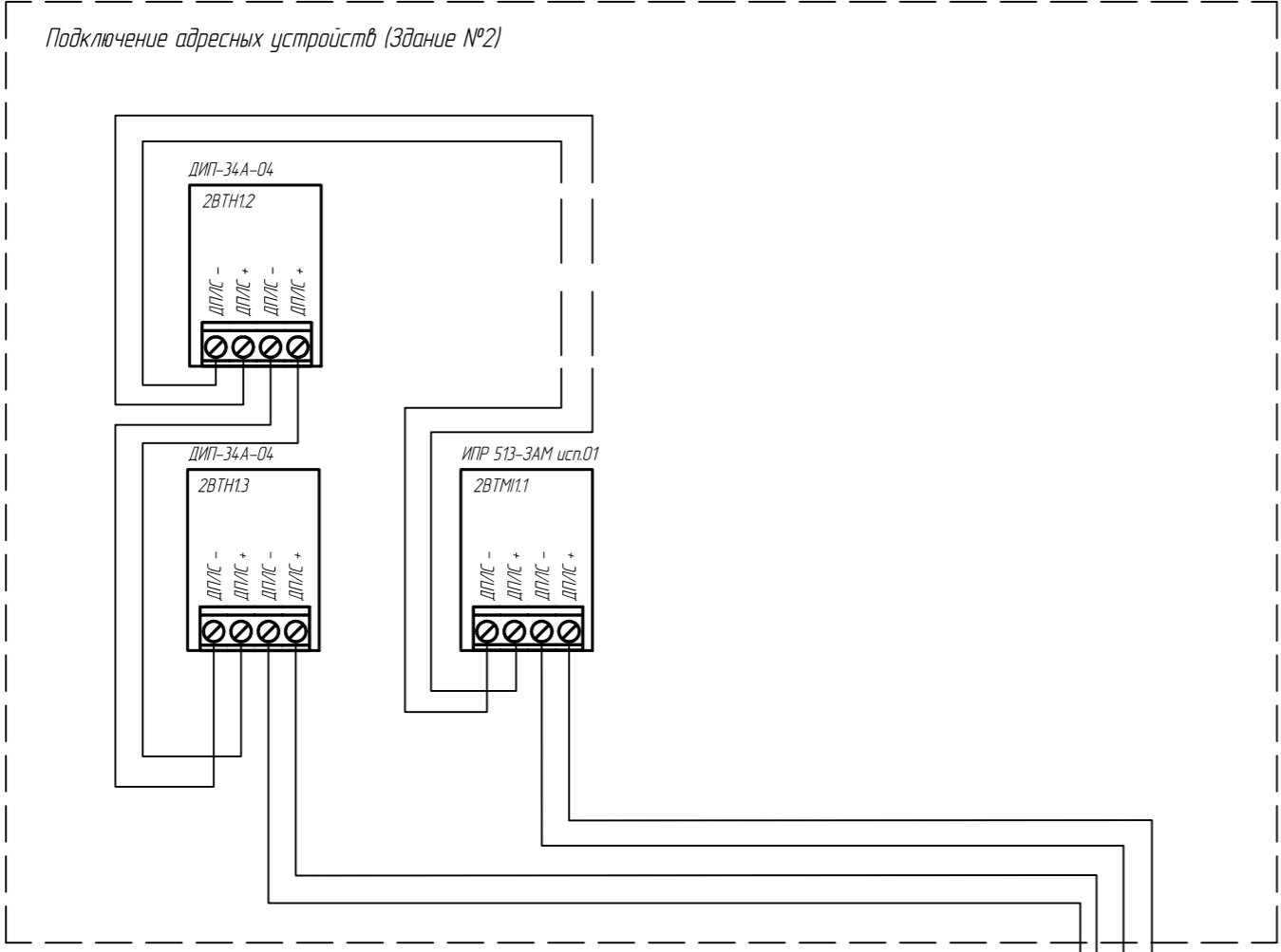
Согласовано

Взам. инв. №

Подп. и дата

Инв. № подл.

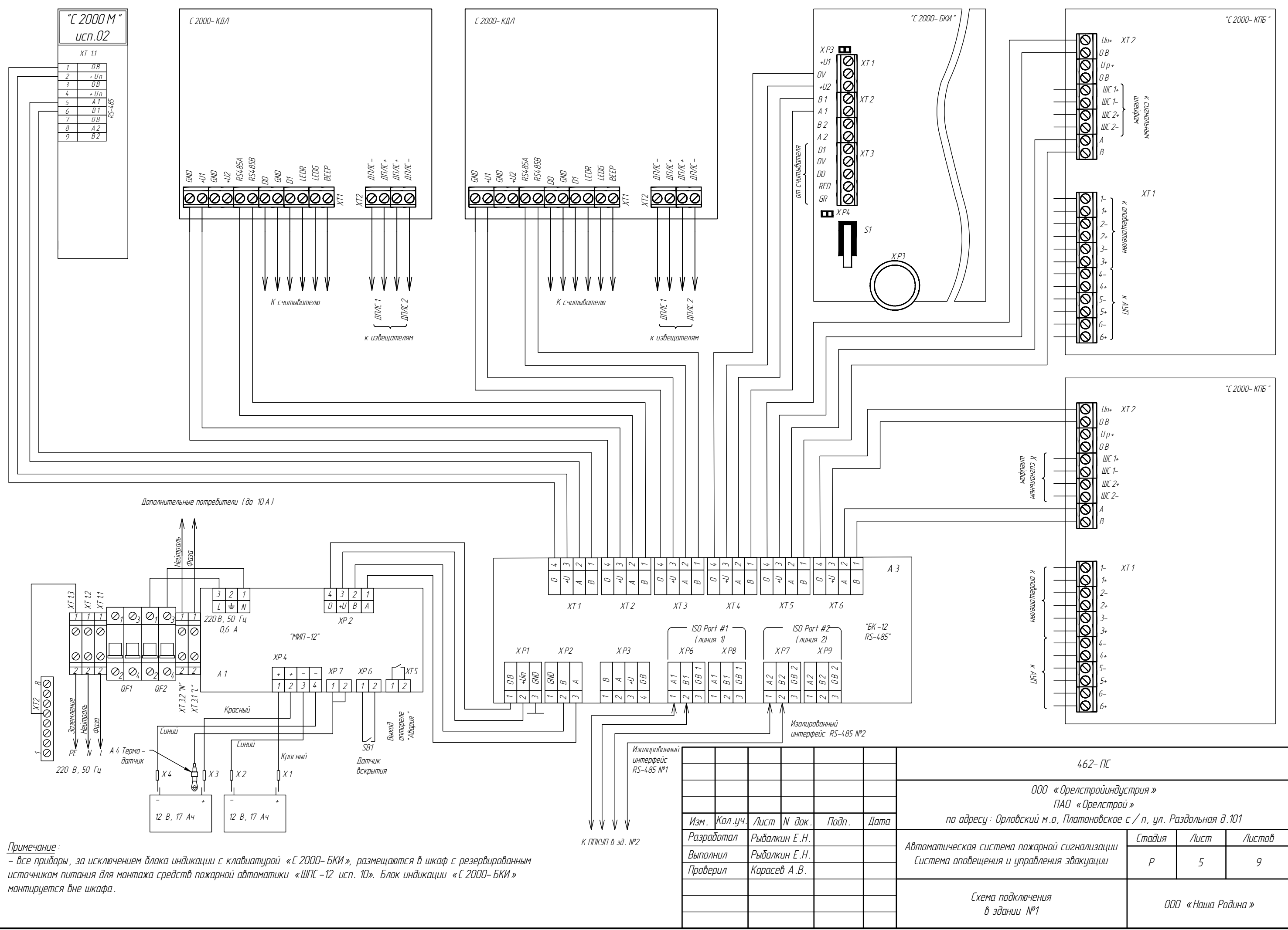
						462-ПС			
						ООО «Орелстройиндустрия» ПАО «Орелстрой» по адресу: Орловский м.о, Платоновское с/п, ул. Раздольная д.101			
Изм.	Кол.уч.	Лист	И док.	Подп.	Дата	Автоматическая пожарная сигнализация Система оповещения и управление эвакуацией	Стадия	Лист	Листов
Разработал				Рыбалкин Е.Н.			P	3	9
Выполнил				Рыбалкин Е.Н.					
Проверил				Карасев А.В.					
						Таблица условно-графических обозначений			
						ООО «Наша Родина»			



					462-ПС				
					ООО «Орелстройиндустрия» ПАО «Орелстрой» по адресу: Орловский м.о., Платоновское с/п, ул. Раздольная д.101				
Изм.	Кол.уч.	Лист	№ док.	Подп.	Дата	Автоматическая система пожарной сигнализации Система оповещения и управления эвакуации	Стадия	Лист	Листов
Разработал	Рыбалкин Е.Н.						Р	4	9
Выполнил	Рыбалкин Е.Н.								
Проверил	Карасев А.В.								
Схема подключения приборов Схема подключения приборов по линии RS-485						ООО «Наша Родина»			

Согласовано
Гл. спец.
Взам. инф. Н
Подп. и дата
Инф. Н подп.

Согласовано
Гл. спец.
Взам. инв. N
Подл. и дата
Инв. N подл.



Примечание:
- все приборы, за исключением блока индикации с клавиатурой «С 2000-БКИ», размещаются в шкаф с резервированным источником питания для монтажа средств пожарной автоматики «ШПС-12 исп. 10». Блок индикации «С 2000-БКИ» монтируется вне шкафа.

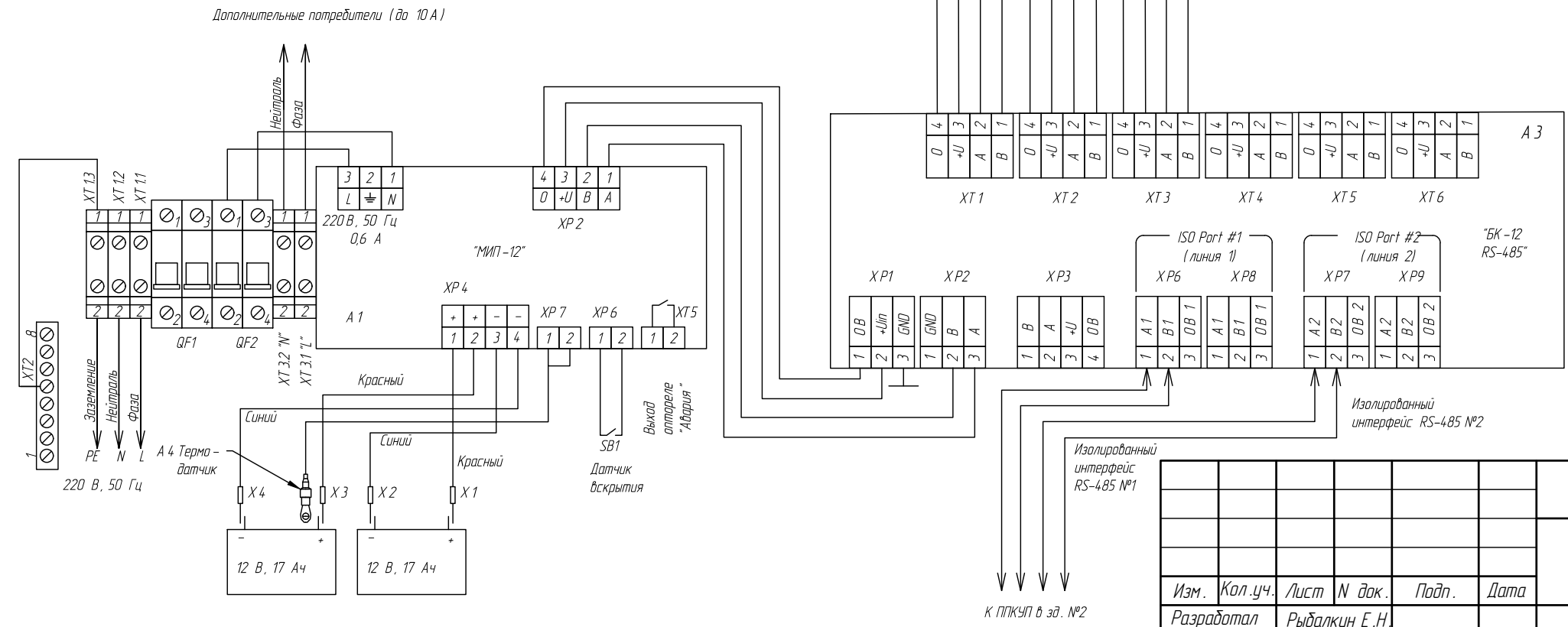
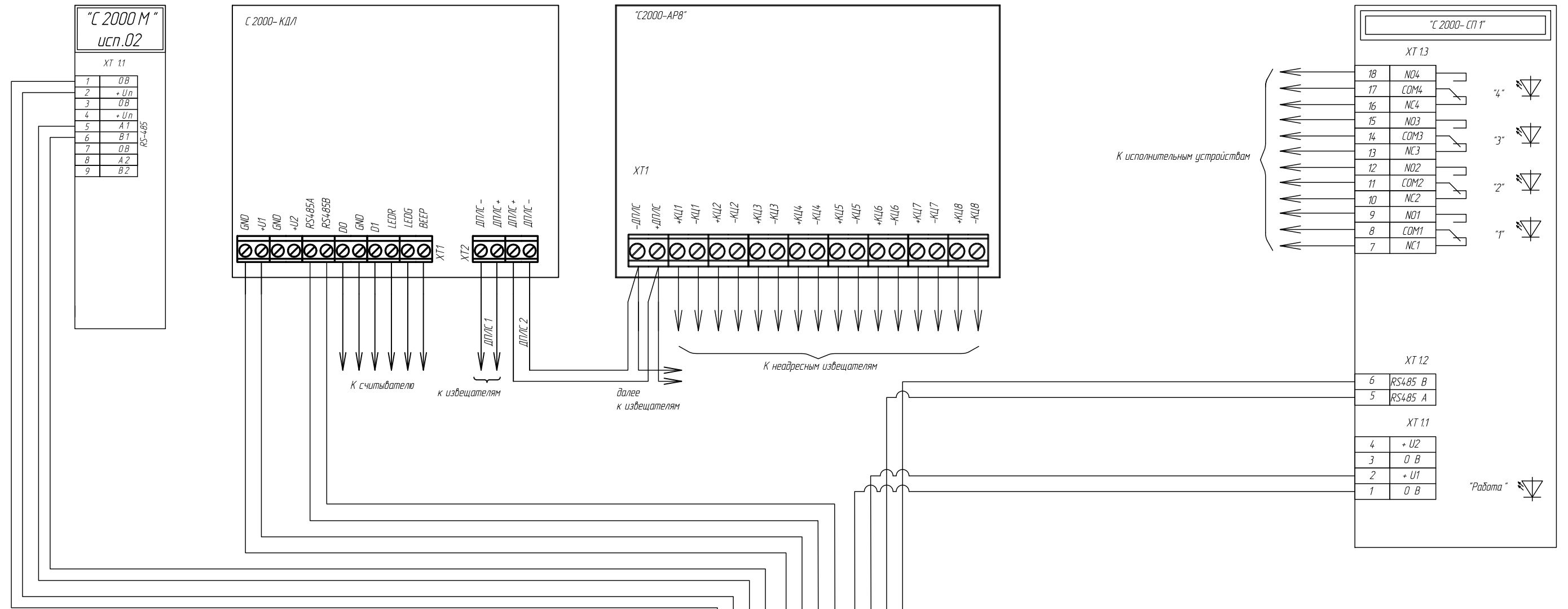
Согласовано

Взам. инв. N

Подл. и дата

Инв. N подл.

Гл. спец.



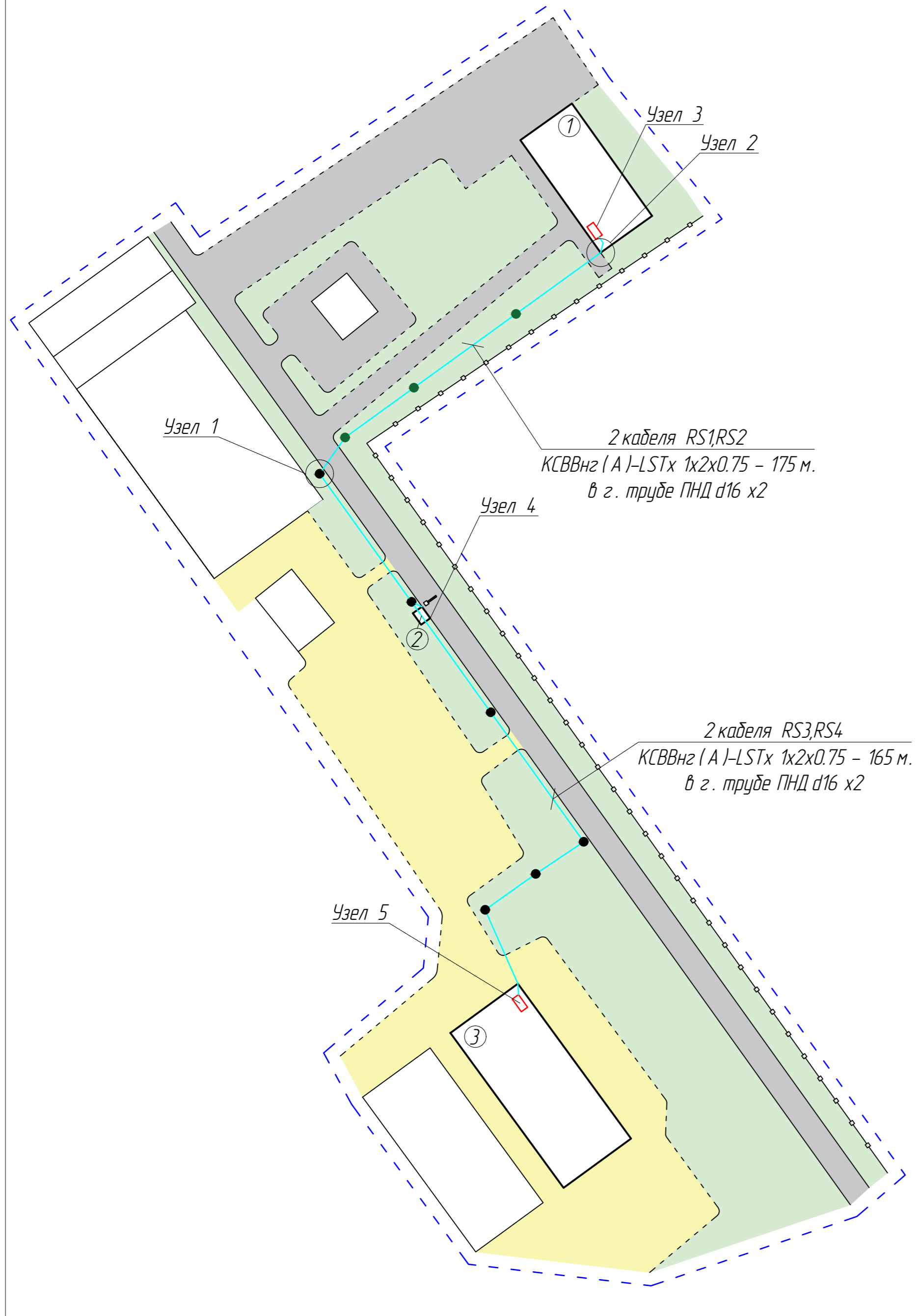
Примечание:

- все приборы размещаются в шкаф с резервированным источником питания для монтажа средств пожарной автоматики «ШПС-12 исп.10»;
- перед подключением оборудования к кабельным линиям необходимо изучить техническую документацию завода-изготовителя.

Изм.	Кол.уч.	Лист	N док.	Подп.	Дата
Разработал		Рыбалкин Е.Н.			
Выполнил		Рыбалкин Е.Н.			
Проверил		Карасев А.В.			

462-ПС					
ООО «Орелстройиндустрия» ПАО «Орелстрой»					
по адресу: Орловский м.о, Платоновское с/п, ул. Раздольная д.101					
			Стадия	Лист	Листов
			Р	6	9
Схема подключения в здании №3				ООО «Наша Родина»	

M 1:2000



Узел 1

2 кабеля RS1,RS2
КСВВнгз (А)-LSTx 1x2x0.75 - 175 м.
в з. трубе ПНД d16 x2

Узел 4

2 кабеля RS3,RS4
КСВВнгз (А)-LSTx 1x2x0.75 - 165 м.
в з. трубе ПНД d16 x2

Узел 5

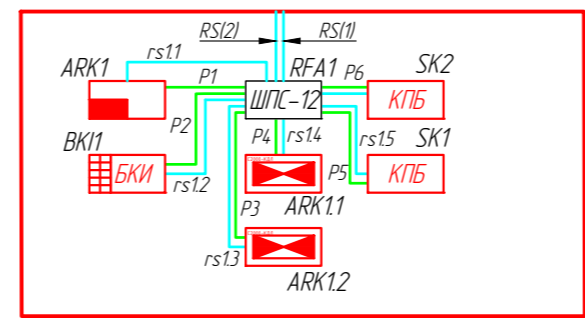
Экспликация зданий и сооружений

Номер на плане	Наименование	Примечание
1	Административно-бытовой корпус	Сущ.
2	КПП №1	Сущ.
3	Цех по производству пенополистерола	Сущ.

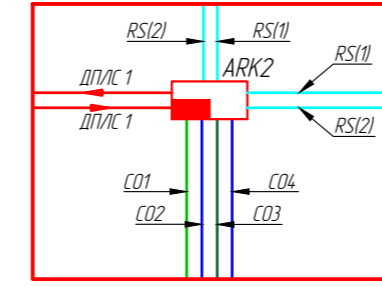
Условные обозначения

Условное обозначение	Наименование
	Здания и сооружения
	Кабели сетей пожарной сигнализации (RS-485)
	Зеленые насаждения
	Грунтовое покрытие
	Асфальтовое покрытие
	Проектируемые опоры
	Существующие опоры
	Граница участка проектирования

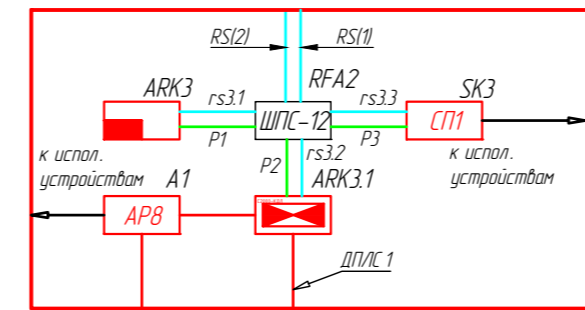
Узел 3
Расположение оборудования в зд.1



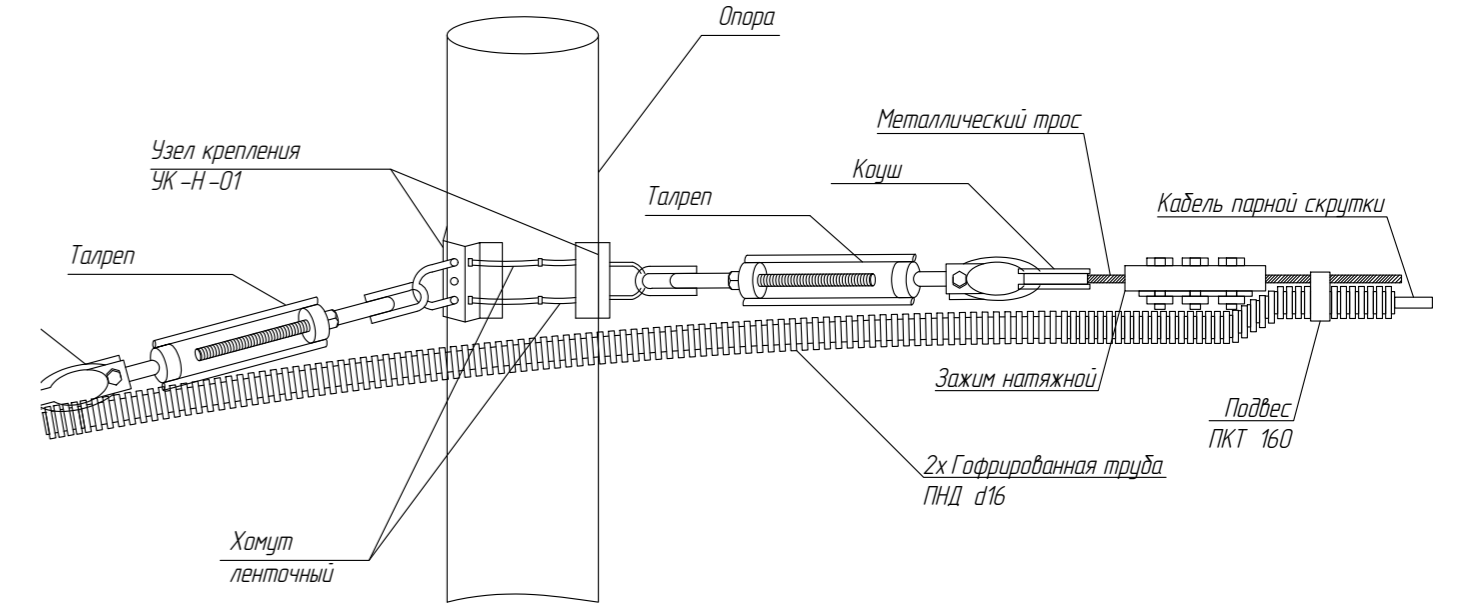
Узел 4
Расположение оборудования в зд.2



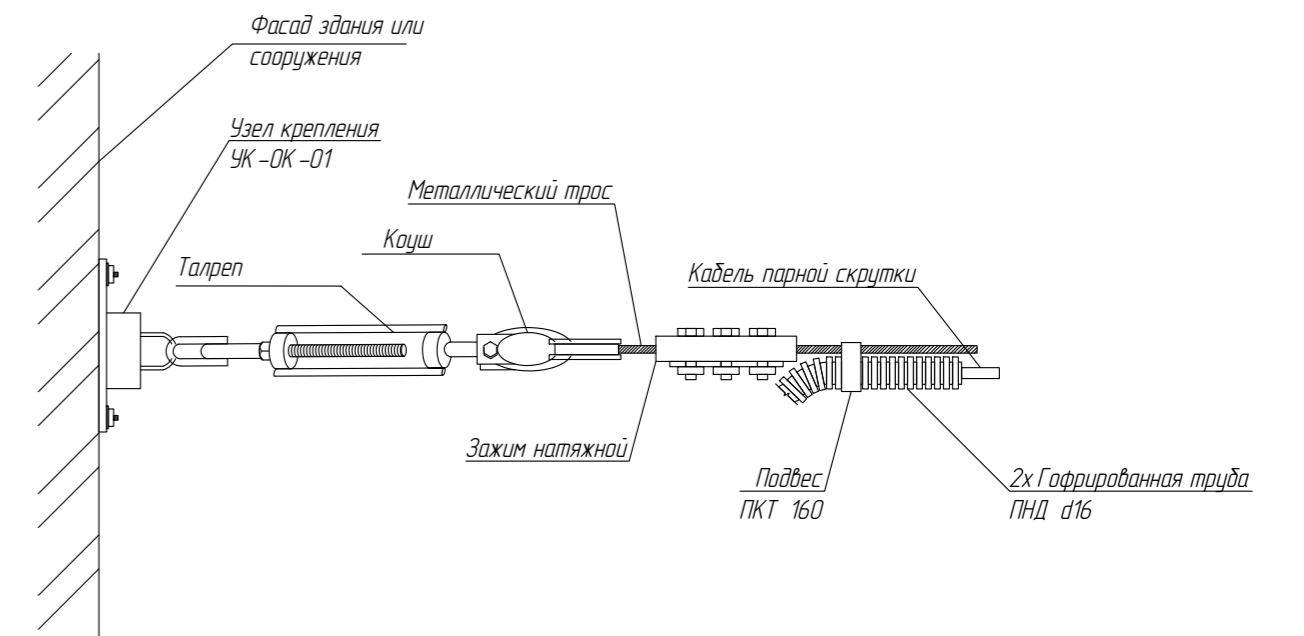
Узел 5
Расположение оборудования в зд.3



Узел 1 М1100
Крепление кабеля к угловой опоре



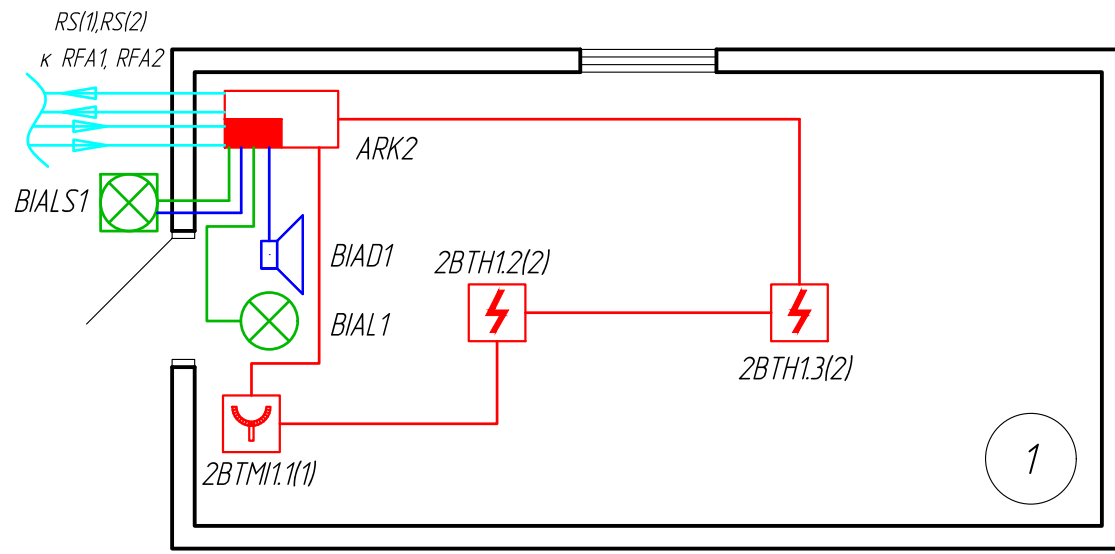
Узел 2 М1100
Крепление кабеля к зданию или сооружению



Составлена	Гл. спец.
Взам. инф. N	
Пздл. и дата	
Инф. N подл.	

					462-ПС				
					ООО «Орелстройиндустрия» ПАО «Орелстрой» по адресу: Орловский м.о, Платоновское с/п, ул. Раздольная д.101				
Изм.	Кол.уч.	Лист	И. док.	Подп.	Дата	Автоматическая система пожарной сигнализации Система оповещения и управления эвакуации	Стадия	Лист	Листов
Разработал							Р	7	9
Выполнил									
Проверил									
Наружные сети пожарной сигнализации М1:2000 Узлы 1-5 М1100							ООО «Наша Родина»		

План расположения оборудования
в зд. №2 (М 1:50)



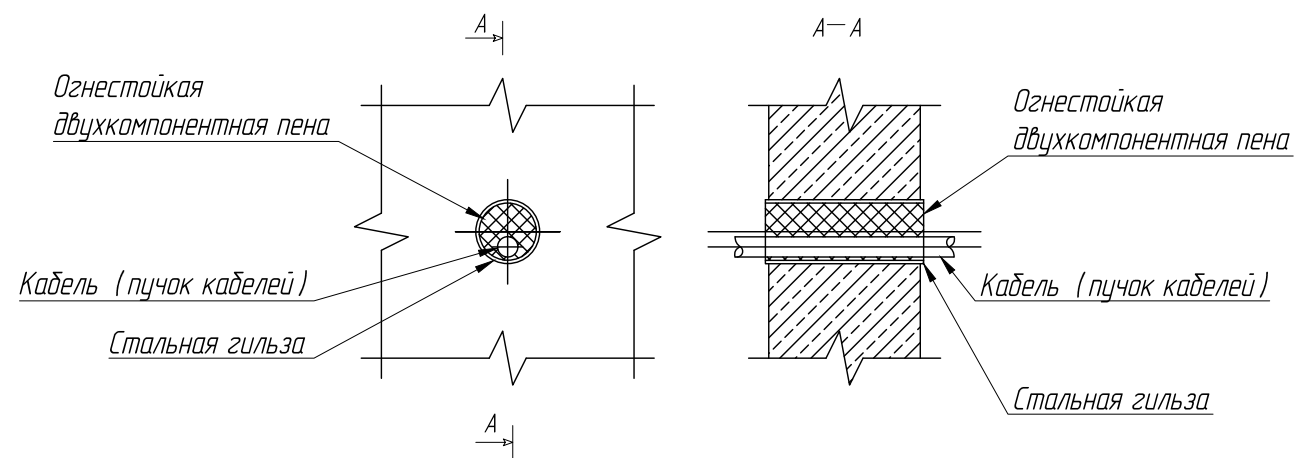
Экспликация помещений

Номер помещения	Наименование	Площадь, м ²	Кат. пом.
1	КПП №1	18,0	
Итого:		18,0	

Условные обозначения

УГО	Наименование
	Прибор приемно-контрольный и управления пожарный "Сириус"
	Извещатель пожарный дымовой оптоэлектронный адресно-аналоговый «ДИП-34 А-04»
	Извещатель пожарный ручной адресный «ИПР 513-3 АМ исп.01»
	Оповещатель охранно-пожарный звуковой (сирена) ОПОП 2-35 24 В
	Оповещатель охранно-пожарный световой (Табло) Кристалл-24 "Выход"
	Оповещатель охранно-пожарный комбинированный светозвуковой Маяк-24-КП
	ДПЛС (Кабель КПСнг (А)-FRHF 1x2x0,75)
	Линия звукового оповещения (Кабель КПСнг (А)-FRHF 1x2x0,75)
	Линия светового оповещения (Кабель КПСнг (А)-FRHF 1x2x0,75)
	RS-385 (Кабель КСВВнг (А)-LSTx 1x2x0,75)

Проход кабельной линии через ограждающие конструкции



						462-ПС			
						ООО «Орелстройиндустрия» ПАО «Орелстрой» по адресу: Орловский м.о, Платоновское с/п, ул. Раздольная д.101			
Изм.	Кол.уч.	Лист	№ док.	Подп.	Дата	Автоматическая система пожарной сигнализации система оповещения и управления эвакуации	Стадия	Лист	Листов
Разработал	Рыбалкин Е.Н.						Р	8	9
Выполнил	Рыбалкин Е.Н.								
Проверил	Карасев А.В.								
						План размещения оборудования и прокладки кабельных трасс в зд. №2			
						ООО «Наша Родина»			

Согласовано
Гл. спец.

Взам. инв. N

Подл. и дата

Инв. N подл.

Маркировка кабеля	Трасса		Кабель, провод			Проход трассы (способ прокладки)		
	Начало	Конец	Марка	Число и сечение жил	Длина, М	Обозначение маркировка	Характеристики	Длина, М
ДПЛС	АР К 2	2 ВТ М1.1(1)	КПСнз (А) FRHF	1x2x0.75	5	Кабель канал	25 x 16	
ДПЛС	2 ВТ М1.1(1)	2 ВТ Н1.2(2)	КПСнз (А) FRHF	1x2x0.75	4	Кабель канал	25 x 16	
ДПЛС	2 ВТ Н1.2(2)	2 ВТ Н1.3(2)	КПСнз (А) FRHF	1x2x0.75	2	Кабель канал	25 x 16	
ДПЛС	2 ВТ Н1.3(2)	АР К 2	КПСнз (А) FRHF	1x2x0.75	6	Кабель канал	25 x 16	
СО1	АР К 2	ВИА1	КПСнз (А) FRHF	1x2x0.75	3	Кабель канал	25 x 16	
СО2	АР К 2	ВИАД1	КПСнз (А) FRHF	1x2x0.75	3	Кабель канал	25 x 16	
СО3	АР К 2	ВИАЛ1	КПСнз (А) FRHF	1x2x0.75	3	Кабель канал	25 x 16	
СО4	АР К 2	ВИАЛ1	КПСнз (А) FRHF	1x2x0.75	3	Кабель канал	25 x 16	
RS(1)	АР К 2	RFA1	КСВВнз (А)-LSTx	1x2x0.75	175	Труба гофрированная	d16	
RS(1)	АР К 2	RFA2	КСВВнз (А)-LSTx	1x2x0.75	165	Труба гофрированная	d16	
RS(2)	АР К 2	RFA1	КСВВнз (А)-LSTx	1x2x0.75	175	Труба гофрированная	d16	
RS(2)	АР К 2	RFA2	КСВВнз (А)-LSTx	1x2x0.75	165	Труба гофрированная	d16	

Согласовано

Гл. спец.

Взам. инв. N

Подп. и дата

Инв. N подл.

Примечание

Длины кабелей и кабель каналов (трубы гофрированной) могут быть изменены и уточняются при монтаже в зависимости от способа прокладки линий связи (шлейфов) и линий питания

						462-ПС			
						ООО «Орелстройиндустрия» ПАО «Орелстрой»			
						по адресу: Орловский м.о, Платоновское с./п, ул. Раздольная д.101			
Изм.	Кол.уч.	Лист	N док.	Подп.	Дата	Автоматическая система пожарной сигнализации Система оповещения и управления эвакуации	Стадия	Лист	Листов
Разработал							Р	9	9
Выполнил									
Проверил									
						Кабельный журнал		ООО «Наша Родина»	

Содержание

1. Общие сведения

Лист	Наименование	Примечание
1	Общие сведения	
2	2. Краткая характеристика защищаемого объекта и существующего положения	
2	3. Назначение системы	
2	4. Основные проектные решения	
2	4.1 Автоматическая Пожарная Сигнализация (АПС)	
2	4.1.1 Размещение оборудования АПС	
2	4.1.2 Место размещение нового поста:	
3	4.1.3 Организация вывода сигналов:	
3	4.1.4 Функциональность:	
3	4.2 Система оповещения и управления эвакуацией людей при пожаре.	
3	Кабельная продукция	
4	Мероприятия по охране труда и безопасной эксплуатации	
4	Электроснабжение технических средств пожарной сигнализации	
4	Техническое обслуживание и содержание установки	
4	Задание на электроснабжение	

Настоящая проектная документация выполнена в соответствии с техническим заданием на проектирование (Приложение №1) системы автоматической пожарной сигнализации на объекте по адресу: Орловский муниципальный округ, Платоновское сельское поселение, ул. Раздольная д.101.

В соответствии с заданием заказчика:

- СПС, СОУЭ оборудуется помещение объекта защиты №2 (по экспликации зданий и сооружений).
- Предусматривается перенос функций пожарного поста и организацию нового узла контроля за состоянием систем противопожарной защиты.

Проектная документация выполнена в соответствии с действующими нормативно – техническими документами.

Проектирование системы пожарной сигнализации осуществлялось на основе материалов, переданных по запросу проектировщика заказчиком, в объеме, достаточном для выполнения проектировщиком обязательств по договору.

Ответственность за достоверность переданных исполнителю чертежей архитектурных решений, рабочей документации по смежным инженерным системам и иной информации несет заказчик.

Согласовано

Взам. инв. №

Подп. и дата

Инв. № подл.

						462-ПС-ПЗ			
						ООО «Орелстройиндустрия» ПАО «Орелстрой»			
						по адресу: Орловский м.о, Платоновское с/п, ул. Раздольная д.101			
Изм.	Кол.уч.	Лист	№ док.	Подп.	Дата	Автоматическая пожарная сигнализация Система оповещения и управление эвакуацией	Стадия	Лист	Листов
Разработал				Рыбалкин Е.Н.			Р	1	4
Выполнил				Рыбалкин Е.Н.					
Проверил				Карасев А.В.					
						Пояснительная записка		ООО «Наша Родина»	

4.1.3 Организация вывода сигналов:

Вывод сигналов о пожаре и неисправности от систем АПС и СОУЭ объектов Административно-бытового корпуса (№1- по экспликации) и Корпуса по производству пенополистерола (№3- по экспликации) осуществляется на КПП №1 (№2- по экспликации).

Для этого проектом предусматривается:

- Прокладка кабельных линий связи между зданиями в гофрированной трубе через промежуточные опоры, посредством крепления к тросу за подвесы, для предотвращения механических воздействий окружающей среды.
- Установка в КПП №1 прибор приемно-контрольный и управления пожарный «Сириус»
- Установка в помещении охраны административно-бытового корпуса и помещении участка по производству пенополистерола шкафа с резервированным источником питания для монтажа средств автоматики «ШПС-12 исп.10»;
- Обеспечение в КПП №1 системой автоматической пожарной сигнализацией и СОУЭ.

4.1.4 Функциональность:

При срабатывании пожарной сигнализации в любом из двух зданий, на пульт дежурного на КПП №1 выдается сигнал «Пожар», «Неисправность», «Пуск» с расшифровкой, позволяющей идентифицировать здание и зону срабатывания.

4.2 Система оповещения и управления эвакуацией людей при пожаре.

Согласно СП 3.13130.2009 предусмотрено оборудование здания КПП №1 (по экспликации зд. №2) системой оповещения о пожаре и управления эвакуацией 2-го типа.

Оборудование управления СОУЭ смонтировать на посту дежурного персонала в соответствии с настоящим проектом и паспортной документацией на оборудование. Точные места установки уточнить при монтаже, учитывая размещение других технических средств данного помещения и эргономику при организации рабочих мест персонала.

Здание оборудовано звуковым оповещением на базе прибора приемно-контрольного и управления пожарный «Сириус» и оповещателем охранно-пожарным звуковым, ОПОП 2-35 24 В.

Уровень звукового давления на расстоянии (1 ± 0,05) м согласно паспорту не менее -100 дБ. В режиме оповещения о пожаре уровень звукового давления в расчетной точке помещения составляет 84,4 дБ.

Для дублирования сигналов оповещения на фасаде здания предусмотрен уличный светозвуковой оповещатель «Маяк-24-КП».

Световые оповещатели и светуказатели «Выход» марки Кристалл-24 «ВЫХОД» устанавливаются над эвакуационными выходами на высоте не менее 2-х метров.

Все работы выполнить в соответствии с нормативными документами и паспортной документацией на оборудование.

Возможна замена на аналогичное оборудование других производителей с параметрами не хуже указанных в проекте.

Кабельная продукция

На основании ст. 82 Федерального закона Российской Федерации от 22 июня 2008 г. № 123-ФЗ «Технический регламент о требованиях пожарной безопасности» проектом предусмотрена огнестойкая кабельная линия:

- Двухпроводная линия связи выполняются кабелем КПСнг(A)-FRHF 1x2x0,75мм2.

- Линии питания 12-24В выполняются кабелем КПСнг(A)-FRHF 1x2x0,75мм2.
- Линии оповещения выполняются кабелем КПСнг(A)-FRHF 1x2x0,75мм2.
- Линии электропитания выполняются кабелем ВВГнг(A)-FRHF 3x2,5мм2.
- Линии интерфейса RS-485 выполняются кабелем КСВВнг(A)-LSTx 1x2x0,75мм2. Кабели прокладываются:

В кабельном - канале, ПВХ 25x16 (Промрукав). Расстояние крепления кабель-канала от 300мм до 500мм между крепежами, крепление кабель-канала производить с хомутами для монтажа огнестойкого кабеля в кабельных каналах на потолок или стену.

Труба гофрированная, ОК/1-ПР, ПНД D16 (Промрукав). Расстояние крепления трубы гофрированной от 300мм до 500мм между крепежами, крепление трубы гофрированной производить металлической скобой одно- или двух- лапковой на потолок или стену, а так же крепление трубы к тросу производить круглыми, пластиковыми подвесами для круглого кабеля «REXANT»

С целью предотвращения распространения пожара и продуктов горения в местах прохода кабельных линий через стены (перекрытия) следует заделывать зазоры между проемом и кабелями материалом, обеспечивающим предел огнестойкости проема не менее предела огнестойкости стены (перекрытия).

Согласно ГОСТ 31565-2012 Кабельные изделия. Требования пожарной безопасности, в проекте используется кабельная продукция:

- кабельные изделия огнестойкие, не распространяющие горение при групповой прокладке и не выделяющие коррозионно-активных газообразных продуктов при горении и тлении (исполнение - нг(...)*-FRHF);

В соответствии с п.6.6 «СП 6.13130.2021 Системы противопожарной защиты электрооборудование требования пожарной безопасности», совместная прокладка кабелей и проводов СПЗ с кабелями и проводами иного назначения, а также кабелей питания СПЗ и кабелей линий связи СПЗ в одном корпусе, трубе, жгуте, замкнутом канале строительной конструкции не допускается. В одном сплошном металлическом корпусе (лотке) допускается совместно прокладывать экранированные кабели линий связи СПЗ с линиями связи не относящимися к СПЗ и экранированные кабели линий связи СПЗ с экранированными кабелями питания СПЗ при условии их разделения, в указанных случаях, сплошной металлической перегородкой по всей высоте корпуса (лотка).

В соответствии с п.6.8 «СП 6.13130.2021 Системы противопожарной защиты электрооборудование требования пожарной безопасности», не допускается совместная прокладка кольцевых линий связи СПЗ в одном корпусе, трубе, жгуте, замкнутом канале строительной конструкции или на одном лотке.

Согласовано

Изм. № подл. Подп. и дата. Взам. инв. №

Поз.	Наименование и техническая характеристика	Тип, марка, обозначение документа, опросного листа	Код продукции	Поставщик	Ед. измерения	Кол.	Масса 1 ед, кг	Примечание
1	2	3	4	5	6	7	8	9
<u>Оборудование</u>								
1	Прибор приемно-контрольный и управления пожарный	Сириус	1-520-887-052	АО НВП "Балид"	шт.	1		проектируемый
2	Пульт контроля и управления охранно-пожарный	С 2000 М	110-058-274	АО НВП "Балид"	шт.	2		сущ.
3	Пульт контроля и управления охранно-пожарный	С 2000 М исп.02	1-561-663-515	АО НВП "Балид"	шт.	2		проектируемый
4	Шкаф с резервированным источником питания для монтажа средств пожарной автоматики	ШПС-12 исп.10	1-530-665-257	АО НВП "Балид"	шт.	2		проектируемый
5	Блок индикации с клавиатурой	С 2000-БКИ		АО НВП "Балид"	шт.	1		сущ.
6	Контроллер двухпроводной линии связи	С 2000-КДЛ	10-468-001	АО НВП "Балид"	шт.	3		сущ.
7	Контрольно-пусковая блок	С 2000-КПБ	94-615-972	АО НВП "Балид"	шт.	2		сущ.
8	Блок сигнально-пусковой	С 2000-СП1	10-470-001	АО НВП "Балид"	шт.	1		сущ.
9	Расширитель адресный	С 2000-АР8	10-462-001	АО НВП "Балид"	шт.	1		сущ.
10	Извещатель пожарный дымовой оптика-электронный адресно-аналоговый	ДИП-34 А-05	1-796-814-123	АО НВП "Балид"	шт.	2		проектируемый
11	Извещатель пожарный ручной адресный	ИПР 513-3 АМ исп.01	479-690-760	АО НВП "Балид"	шт.	1		проектируемый
12	Оповещатель охранно-пожарный звуковой (сирена)	ОПОП 2-35 24 В	Rbz-208465	ООО "Рубеж"	шт.	1		проектируемый
13	Оповещатель охранно-пожарный световой (табло)	Кристалл-24 "Выход"	0130407899	"Электротехника и автоматика"	шт.	1		проектируемый
14	Оповещатель охранно-пожарный комбинированный светозвуковой	Маяк-24-КП	01290	"Электротехника и автоматика"	шт.	1		проектируемый
15	Аккумуляторная батарея 17 Ач	АБ 1217К	1-224-213-895	АО НВП "Балид"	шт.	6		проектируемый
<u>Кабели и провода</u>								
16	Кабель	КПСнг (А)-FRHF 1x2x0,75	-	ООО "Технокабель НН"	м.	35		
17	Кабель	КСВВнг (А)-LSTx 1x2x0,75	00-00005322	СПКБ Техно	м.	680		
18	Кабель	ВВГнг (А)FRHF 3x2,5	-	ООО "Технокабель НН"	м.	10		
<u>Материалы</u>								
19	Кабель канал	2-й замок в п/э 25x16 мм	PR0625161	Промрукав	м.	29		
20	Труба гофрированная	ПНД легкая d16	PR.161556	Промрукав	м.	680		
21	Комплект для крепления ОКЛ с использованием самореза дюбеля и хомута	-	PR08.5200	Промрукав	шт.	87		
22	Комплект для крепления ОКЛ с использованием самореза дюбеля и скобы	-	PR08.4995	Промрукав	шт.	100		
23	Подвес для крепления ОКЛ к тросу	ПКТ 160	07-2160	REXANT	шт.	2720		
24	Трос стальной	DIN 3055 4 мм	PR08.3825	Промрукав	м.	680		
25	Зажим троса двойной	D4 мм	PR08.3889	Промрукав	шт.	44		
26	Коуш	4 мм	PR08.3895	Промрукав	шт.	44		
27	Талреп кольцо-кольцо М8	DIN 1480	PR08.3908	Промрукав	шт.	44		
28	Хомут ленточный	9 мм / 0,7 мм W2 нержавеющая сталь	SP30N042	Мир хомутов	м	8		
29	Замок для хомута	замок 9 мм	ZOMT51	Мир хомутов	шт.	18		
30	Узел крепления натяжной	УК-Н-01	08-0311	SUPRLAN	шт.	38		
31	Узел крепления натяжной	УК-ОК-01	08-0310	SUPRLAN	шт.	6		

Согласовано

Гл. спец.

Взам. инв. Н

Подп. и дата

Инв. Н подл.

						462-ПС-С			
						ООО «Орелстройиндустрия» ПАО «Орелстрой»			
						по адресу: Орловский м.о, Платоновское с./п, ул. Раздольная д.101			
Изм.	Кол.уч.	Лист	№ док.	Подп.	Дата	Автоматическая система пожарной сигнализации Система оповещения и управления эвакуации	Стадия	Лист	Листов
Разработал				Рыбалкин Е.Н.			Р	1	2
Выполнил				Рыбалкин Е.Н.					
Проверил				Карасев А.В.					
						Спецификация			
						ООО «Наша Родина»			

Поз.	Наименование и техническая характеристика	Тип, марка, обозначение документа, опросного листа	Код продукции	Поставщик	Ед. измерения	Кол.	Масса 1 ед, кг	Примечание
1	2	3	4	5	6	7	8	9
	<u>Материалы</u>							
32	Труба стальная водогазопроводная	Тр. 25 x 2,8 ГОСТ 3262-75	-	-	м.	1		
33	Пена огнестойкая двухкомпонентная	Картридж 330 мл	DN1201	ОКС	шт.	1		

Инв. N подл.	Подл. и дата	Взам. инв. N

Изм.	Кол.уч.	Лист	N док.	Подп.	Дата

462-ПС-С

Расчет и выбор резервированных источников питания и аккумуляторных батарей

Расчет тока нагрузки источника питания

$$I_{уп} = K_3 \times (I_{макс}), \text{ мА}$$

где:

$I_{макс}$ – наибольший суммарный ток потребления в дежурном и тревожном режимах, мА

$I_{уп}$ – суммарный ток потребления в тревожном режиме, мА

K_3 – коэффициент запаса, определяемый разбросом параметров потребителей, = 1,1

Расчет емкости аккумуляторной батареи

Расчет емкости ($C_{акб}$) АКБ как АИП в составе СПЗ производится по формуле

$$C_{акб} = K_{стр} \times (\sum I_{д.р.} \times t_{д.р.} + \sum I_{р.п.} \times t_{р.п.}), \text{ (А.1)}$$

где:

$\sum I_{д.р.}$ – суммарный потребляемый ток СПЗ в дежурном режиме (А);

$t_{д.р.}$ – время работы СПЗ от АКБ в дежурном режиме, 24 ч;

$\sum I_{р.п.}$ – суммарный потребляемый ток СПЗ в режиме "пожар", А;

$t_{р.п.}$ – время работы СПЗ от АКБ в режиме "пожар", 1 ч;

$K_{стр}$ – коэффициент старения АКБ согласно ТД на АКБ.

Коэффициент старения АКБ ($K_{стр}$) определяется в соотношении ее емкости от срока службы по формуле

$$K_{акб} = \frac{100\%}{S}, \text{ (А.2)}$$

где:

100% – значение емкости АКБ в начальный период эксплуатации;

S – значение емкости АКБ в конечный период эксплуатации согласно ТД на АКБ, %.

Расчет времени работы от АКБ

Расчет времени (t) работы СПЗ, питаемых от АКБ, определяется по формуле

$$t = C_{акб} / (I_{р.п.} \times K_{стр}), \text{ (А.3)}$$

где:

$C_{акб}$ – емкость АКБ, А/ч;

$I_{р.п.}$ – потребляемый ток в режиме "Пожар", А;

$K_{стр}$ – коэффициент старения АКБ, принимается согласно ТД на АКБ

Номинальная емкость аккумулятора $C_{ном}$ выбирается с учетом проверки оптимального режима разряда

Проверка оптимально режима разряда

Проверка оптимально режима разряда аккумуляторной батареи по параметру $I_{уп} / C_{ном}$
Рекомендуемое значение не должно превышать значения 0,05 (данные производителя АКБ)

Данные расчета

Источник резервированного питания "Сириус"					
Напряжение питания 24 В					
Нагрузка	$I_{д.р.}$, мА	$I_{р.п.}$, мА	Кол-во	Итого	
				$I_{д.р.}$, мА	$I_{р.п.}$, мА
Сириус	300	300	1	300	300
ДИП-34 А-03	0.60	0.60	2	1.20	1.20
ИПР 513-3 АМ исп.01	0.60	3.30	1	0.60	3.30
Кристалл-24 Выход	20	20	1	20	20
ОПОП 2-35 24 В	0	40	1	0	40
Маяк-24-КП	25	75	1	25	75
ИТОГО:				346.8	439.5

Ток источника	$I_{уп}$	0.03	А
Остаточная ёмкость для марки АКБ	S	75.00	%
Коэффициент старения	$K_{стр}$	1.25	
Требуемая ёмкость	$C_{акб}$	10.95	А/ч
Номинальная ёмкость	$C_{ном}$	17.00	А/ч
Параметр режима разряда $I_{уп} / C_{ном}$		0.00	<0.05
Время работы от АКБ в дежурном режиме	$t_{д.р.}$	24.00	ч
Остаточная ёмкость после 24 ч работы в д.р.	$C_{ост}$	4.43	А/ч
Время работы от АКБ в режиме пожар	$t_{р.п.}$	10.07	ч
Итого время работы от АКБ	t	34.07	ч
Суммарная емкость	C_{24+1}	11.68	А/ч
Марка АКБ	АБ 1217К		

Изм.	Кол.уч.	Лист	№ док.	Подп.	Дата	462-ПС-РР		
						ООО «Орелстройиндустрия» ПАО «Орелстрой» по адресу: Орловский м.о, Платоновское с/п, ул. Раздольная д.101		
						Автоматическая пожарная сигнализация Система оповещения и управление эвакуацией		
Разработал				Рыбалкин Е.Н.		Р	1	1
Выполнил				Рыбалкин Е.Н.		Расчет и выбор резервированных источников питания и аккумуляторных батарей		
Проверил				Карасев А.В.				
						ООО «Наша Родина»		

Согласовано

Взам. инв. №

Подп. и дата

Инв. № подл.

РОССИЙСКАЯ ФЕДЕРАЦИЯ
ОРЛОВСКАЯ ОБЛАСТЬ, ГОРОД ОРЕЛ

ОБЩЕСТВО С ОГРАНИЧЕННОЙ ОТВЕТСТВЕННОСТЬЮ

«ОРЕЛСТРОИИНДУСТРИЯ»

ПУБЛИЧНОЕ АКЦИОНЕРНОЕ ОБЩЕСТВО

«ОРЕЛСТРОЙ»

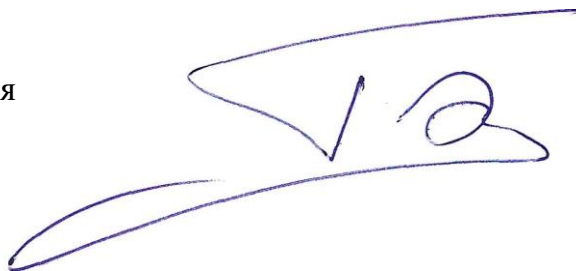
302042, г. Орел, ул. Кромское шоссе, дом 21, ШН/КГП 5752080347/575201001
тел./факс 8 (4862) 72-20-21 <http://osi-orel.ru> E-mail: osi@orelstroy.ru

Исх. № 855 от 09.12.2025 г.

Генеральному директору
ООО «Наша Родина»
Т.В. Писаревой
Ул. Орелстроевская,
д. 9, пом. 133
Орёл, 302011
viro057@yandex.ru

Просим Вас подготовить рабочую документацию на организацию поста СПС в помещении дежурного персонала в КПП №1. На данный момент пост расположен в помещении охраны в административно-бытовом корпусе, расположенном по адресу Орловский муниципальный округ, Платоновское с/п, ул. Раздольная д. 101 лит. «В». Линию связи можно проложить частично по забору и частично опорам, находящимся в нашей собственности, остальные технические решения выполнить согласно действующим нормам. Также прошу предусмотреть перенос поста СПС из помещения старого КПП, где установлен отдельный пульт от СПС для участка по производству пенополистерола. Опоры для этого также имеются.

Директор
ООО «Орелстройиндустрия»
ПАО «Орелстрой»



М.Ю. Бахтин